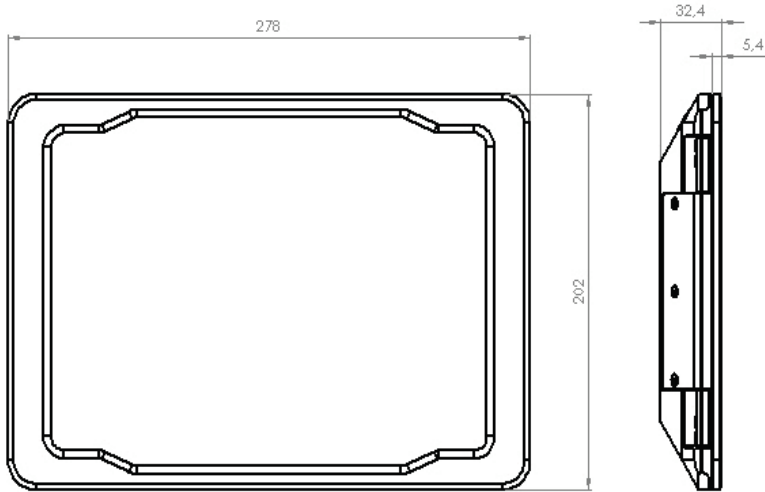


H₂O



La docking station è amplificata e dedicata all'utilizzo dell'iPad; essendo amplificata può essere collegata direttamente a qualsiasi tipo di altoparlante (da 4 a 16 ohm). Può inoltre interfacciarsi con altri sistemi audio grazie alle uscite e agli ingressi Aux. Studiata per resistere alle vibrazioni tipiche dei mezzi in movimento è ideale per l'installazione a parete sia all'interno che all'esterno dell'imbarcazione, in quanto è dotata di uno sportello che ne permette la chiusura e ripara l'iPad dagli schizzi d'acqua.

Amplified docking station for iPad's; use being amplified it can be connected directly to each kind of loudspeaker (from 4 to 16 ohm). Furthermore it can interface itself with other audio systems thanks to its outputs and to its aux input. It has been developed in order to resist to vibrations, typical in moving means of transport, ideal for wall fixing, both for internal and external use, since it has a little door permitting its closure repairing iPad from water sprays.

C A R A T T E R I S T I C H E

- Regolazione del volume e del balance tramite due pulsanti.
- Ricevitore BT Optional.
- 1 ingresso audio Aux.
- 1 uscita audio Aux.
- Memoria dell'ultimo livello di volume impostato.
- Ricarica iPad.
- Colori: bianco, nero.
- Cavo alimentazione.
- Cavo altoparlanti.
- Realizzato in alluminio.

C H A R A C T E R I S T I C

- Volume's and balance's regulation through two buttons.
- BT receiver optional.
- 1 audio Aux input.
- 1 audio Aux output.
- Storage of last placed volume's level.
- iPad recharge.
- Colours: white, black.
- Feeder Cable.
- Loudspeakers cable.
- Realized in aluminium.

