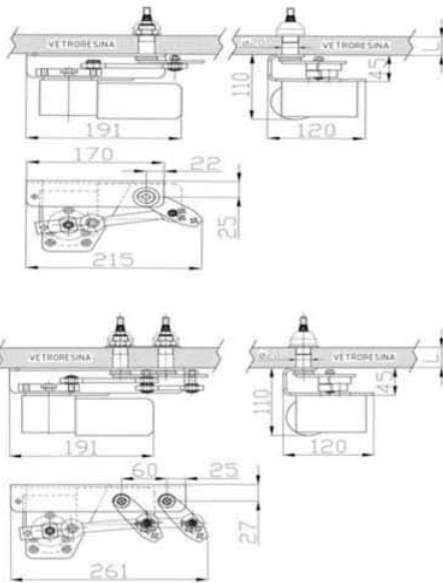


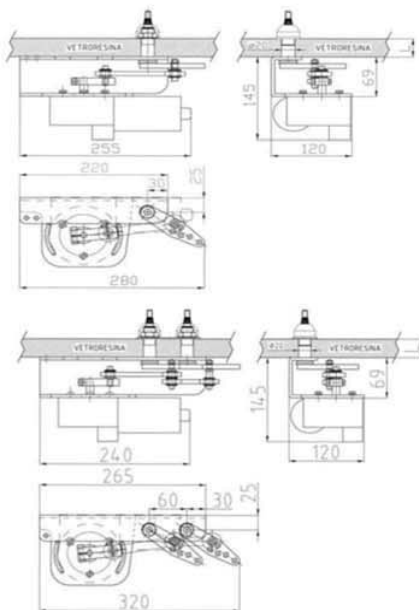
small

## Motori

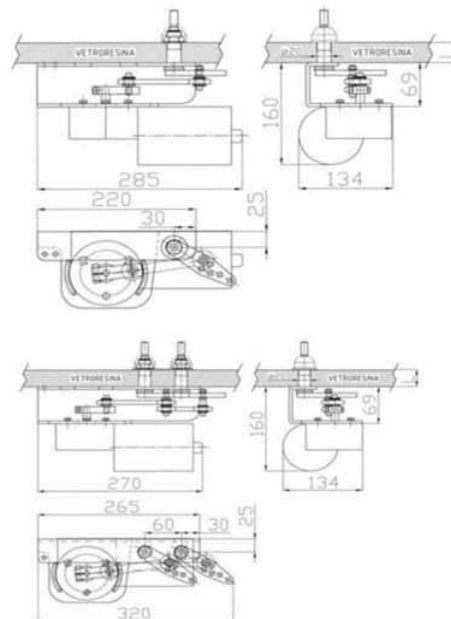


La gamma di motori è composta da 3 modelli, SMALL-MEDIUM-BIG disponibili sia nella versione a singola che a doppia trazione, in base alle esigenze di potenza richieste dall'impianto. I motori sono di produzione Bosch, montati su un supporto realizzato in acciaio trattato; il perno d'uscita è realizzato in acciaio inox AISI 316L ed è disponibile in lunghezze diverse. I motori sono disponibili nelle due tensioni standard, 12 e 24 Volt.

medium



big



	tensione	trazione	boccola d'uscita	coppia max	angoli di tergitura	consumo AMP	misure	peso	lunghezza max bracci
<b>SMALL</b>	12/24	singola/doppia	7mm-32mm-50mm	23Nm	da 30° a 90°	6/3	261x110x120	4 Kg	singolo: 600 mm pant: 900 mm
<b>MEDIUM</b>	12/24	singola/doppia	7mm-32mm-50mm	50Nm	da 30° a 90°	10/5	280x145x120	4 Kg	singolo: 800 mm pant: 1050 mm
<b>BIG</b>	12/24	singola/doppia	7mm-32mm-50mm	80Nm	da 30° a 90°	9	320x160x134	5 kg	singolo: 1000 mm pant: 1300 mm