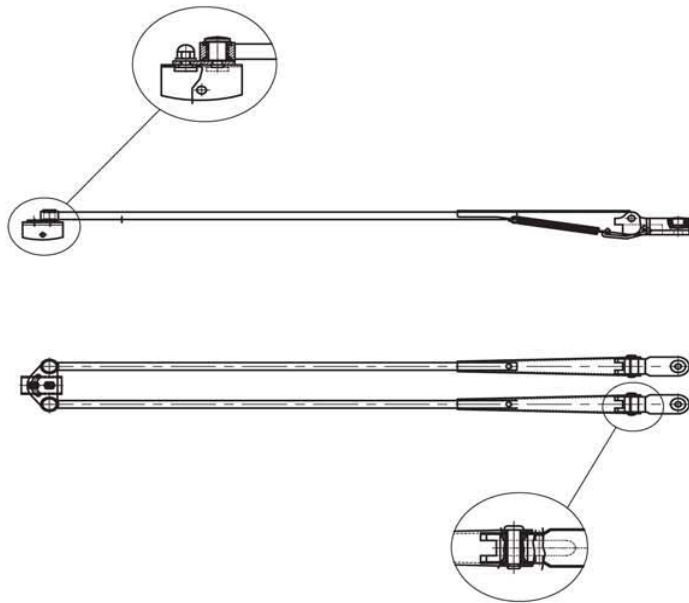


TERGICRISTALLI



I tergicristalli Gallinea sono sviluppati espressamente per l'utilizzo al quale vengono destinati, valutando assieme al cliente le caratteristiche che devono rispecchiare. Diverse le particolarità sviluppate in Gallinea; nei tergicristalli a 2 perni, entrambe i perni sono motorizzati, garantendo così una migliore ripartizione della coppia, una minore usura del sistema e un più sicuro sincronismo di funzionamento. Inoltre la spazzola è fissata ai bracci tramite una speciale flangia regolabile che permette un facile e perfetto allineamento della spazzola stessa con il montante del vetro (nella posizione di riposo) indipendentemente dalla posizione in cui sono montati i perni del motore.

Il kit spruzzo è incorporato davanti alla spazzola e Gallinea fornisce anche una centralina di comando che garantisce il perfetto sincronismo dei motori e permette di eseguire in automatico la funzione "washer", che prevede lo spruzzo di acqua per quattro secondi prima di avviare quattro battute di pulizia del cristallo. Sono disponibili in più versioni e con diversi tipi di finitura.

	MATERIALE	FINITURA			DIMENSIONI		MOTORI	A RICHIESTA		
			a richiesta		singolo	pantografo		misure custom	doppia molla	piegatura
EGO	carbonio					1000/1300 mm	big			
PRO-LINE	Aisi 316 L	lucida			800/1000 mm	1000/1300 mm	big	■	■	■
NRG	Aisi 316 L	lucida sabbata			500/800 mm	600/1050 mm	small/medium	■	■	
CLASSIC	Aisi 316 L	lucida	nera		500/800 mm	600/1050 mm	small/medium	■	■	■
D-NAMYC	Aisi 304	satinata	nera		600/800 mm	800/1050 mm	medium	■	■	■
EL	Aisi 316 L	lucida			400/600mm	400/600 mm	FN	■		
ELB	Aisi 304	satinata	nera		600/800 mm	600/850 mm	small/medium	■		

Alcuni nostri bracci tergicristallo possono essere forniti nella versione a tubo tondo o a tubo ovale e normalmente hanno integrato delle boccole ad alto scorrimento sviluppate appositamente per uso nautico. ispongono nel lato fissaggi spazzola di una flangia che ne permette la regolazione ottimale. nel cavalletto portaspazzola viene integrato uno spruzzino che permette la perfetta tergitura del vetro.

CLASSIC

Il braccio tergicristallo CLASSIC è disponibile nella versione singola o a pantografo. La sua linea semplice ma moderna lo rende adatto alle imbarcazioni d'alta gamma.

Classic wiper arm is available both in single and pantograph version. Its simple but modern line renders it suitable for high range boats.

CARATTERISTICHE TECNICHE

- Disponibile a tubo tondo od ovale
- Ha integrate delle boccole ad alto scorrimento sviluppate appositamente per uso nautico.
- Dispone nel lato fissaggio spazzola di una flangia che ne permette la regolazione ottimale.
- Integra nel cavallotto portaspazzola un doppio spruzzino che permette la perfetta tergiture del vetro.



TECHNICAL FEATURES

- Available both with round and oval tube.
- It has self-integrated high flow bushes, which have been realized specifically for nautical use.
- On wiper blade fixing side it has a flange permitting an optimal regulation.
- It has a double nozzle set integrated in the staple for wiper blade, which permits a perfect wiper.

PRO-LINE

Il braccio tergicristallo Pro-Line rappresenta la soluzione migliore per gli impieghi più gravosi.

Pro-Line wiper arm represents the best solution for hard uses.



CARATTERISTICHE TECNICHE

- Dispone nel lato fissaggio spazzola di una flangia che ne permette la regolazione ottimale.
- Integra nel cavallotto portaspazzola un doppio spruzzione che ne permette la perfetta tergitura del vetro.



TECHNICAL FEATURES

- On wiper blade fixing side it has a flange permitting an optimal regulation.
- It has a double nozzle set integrated in the staple for wiper blade, which permits a perfect wipering.

D-NAMYC

Il braccio tergicristallo D-namyc offre ai clienti una soluzione completamente diversa dal punto di vista estetico, mantenendo inalterata la qualità del prodotto Gallinea.

D-namyc wiper arm offers to customer a completely different solution as far as aesthetical point of view concerns; Gallinea's quality remains anyway unchanged.



- Dispone nel lato fissaggio spazzola di una flangia che ne permette la regolazione ottimale.
- Integra nel bracciuno spruzzino che permette la perfetta tergiture del vetro
- On wiper blade fixing side it has a flange permitting an optimal regulation.
- It has a double nozzle set integrated in wiper arm, which permits a perfect wipering.

EGO

Il braccio tergicristallo EGO rappresenta il nostro TOP GAMMA. Ogni particolare è curato per offrire un prodotto di altissimo livello.

EGO wiper arm represents the top of our range. Each peculiarity has been done carefully in order to offer a high level product.



CARATTERISTICHE TECNICHE

- Integra delle boccole ad alto scorrimento, sviluppate appositamente per uso nautico.
- Dispone nel lato fissaggio spazzola di una flangia che ne permette la regolazione ottimale.
- Integra nel cavallotto portaspazzola un doppio spruzzino che ne permette la perfetta tergiture del vetro.

TECHNICAL FEATURES

- It has self-integrated high flow bushes, which have been realized specifically for nautical use.
- On wiper blade fixing side it has a flange permitting an optimal regulation.
- It has a double nozzle set integrated in the staple for wiper blade, which permits a perfect wiping.

EL - ELB

I bracci tergicristallo EL ed ELB rappresentano la soluzione Entry-level nel mondo dei tergicristalli Gallinea.

EL and ELB wiper arm represent the Entry-level solution into Gallinea's windscreen wipers world.



CARATTERISTICHE TECNICHE

- Dispone nel lato fissaggio spazzola di una flangia che ne permette la regolazione ottimale.
- Integra nel braccio uno spruzzino che ne permette la perfetta tergitura del vetro.

TECHNICAL FEATURES

- On wiper blade fixing side it has a flange permitting an optimal regulation.
- Self integrated nozzle set permitting a perfect glass' wiping.

NRG

Il braccio tergicristallo NRG è disponibile nelle versioni singola e a pantografo. La sua linea semplice e le sue caratteristiche tecniche lo rendono adatto ad ogni tipo di imbarcazione.

NRG wiper arm is available both in single and pantograph version. its simply line and its technical features render it suitable for each kind of boat.



TECHNICAL FEATURES

- Available in version with round tube for single arm and oval tube for pantograph arm.
- It has self-integrated high flow bushes, which have been realized specifically for nautical use.
- On wiper blade fixing side it has a flange permitting an optimal regulation.
- It has a double nozzle set integrated in the staple for wiper blade, which permits a perfect wiping.



CARATTERISTICHE TECNICHE

- Disponibile nella versione a tubo tondo per il braccio singolo e tubo ovale per il pantografo
- Ha integrato delle bocche ad alto scorrimento, sviluppate appositamente per uso nautico.
- Dispone nel lato fissaggio spazzola di una flangia che ne permette la regolazione ottimale.
- Integra nel cavallotto portaspazzola un doppio spruzzino che permette la perfetta tergitura del vetro.