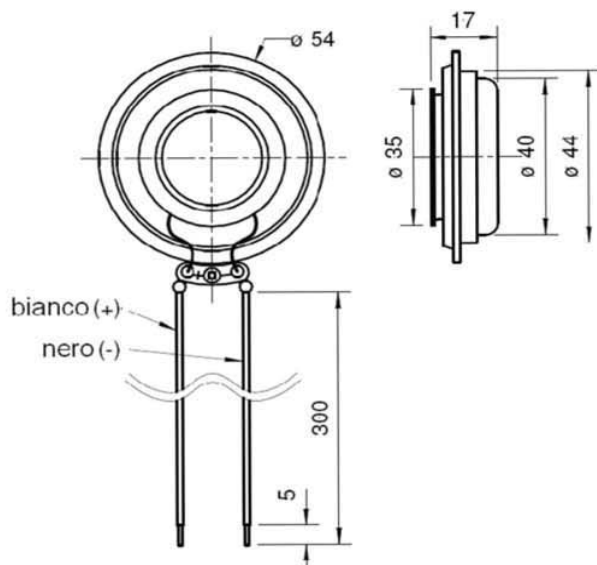


Altoparlanti



Innovativo trasduttore sonoro full range, che rende possibile la diffusione sonora attraverso le superfici sulle quali esso viene fissato (cartongesso, legno, superfici in vetro, vetroresina...etc). Non serve forare, sono casse acustiche perfettamente integrabili in ogni contesto: rimangono invisibili dietro alla parete o pannello e diffondono la musica con rendimenti impensabili grazie allo sfruttamento della superficie di contatto. Una sola cassa riesce a far "suonare" superfici di oltre 3m x 2m . Veloci e facili da installare, queste casse sono la scelta ideale nelle applicazioni dove sono richiesti alto rendimento unito alla massima invisibilità, per l'inserimento senza disturbo in ogni contesto estetico

CARATTERISTICHE TECNICHE

- Potenza nominale 25W
- Potenza massima 40W
- Impedenza 8 Ohm
- Risposta in frequenza 80-20000*Hz
- Magnete Neodimio
- Peso 113gr
- Lunghezza cavo 300mm

*variabile a seconda del materiale e delle dimensioni/forma della superficie.

TECHNICAL FEATURES

- Nominal Power 25W
- Maximal Power 40W
- Impedance 8 Ohm
- Answer in frequency 80-20000*Hz
- Neodymium Magnet
- Weight: 113 gr
- Cable lenght 300 mm

*it can be changed according to material and surface's dimensions/shape.

Full range inovative sound transducer; it permits a sound diffusion through the surfaces on which it is installed (plasterboard, wood, glass surfaces, fiberglass...etc...). Drilling is not necessary, they are acoustic loudspeakers which can be easily integrated in each contest: they remain invisible behind wall or panel and they spread music with unthinkable rendering exploiting contact surface. One single loudspeaker is able to "let sound" surfaces bigger than 3m x 2m. Quick and easy to install; these loudspeaker are the ideal choice in applications where high rendering and unvisibility are requested (in this way they can be installed in each aestetelical contest without disturbing).