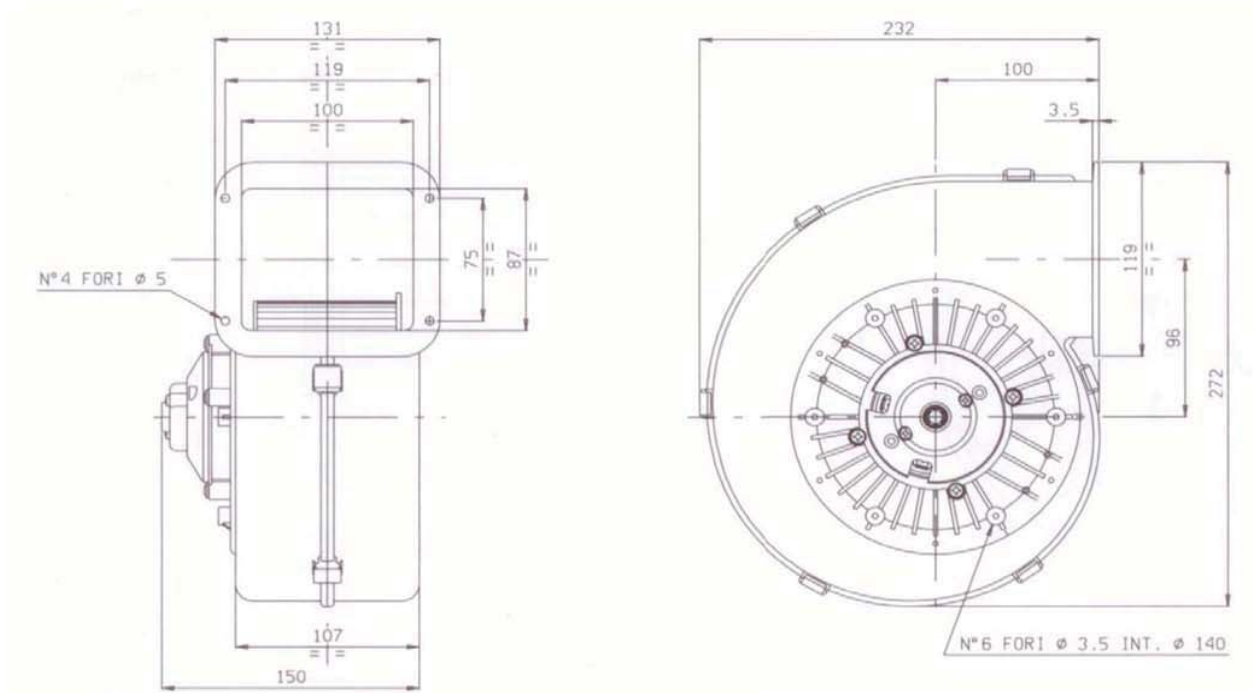


06070001

gli ingombri rappresentano il modello sinistro



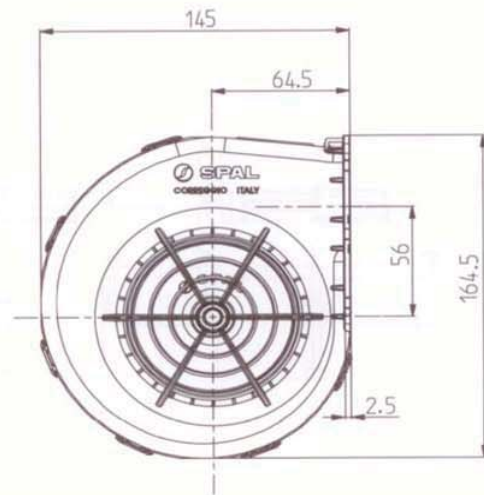
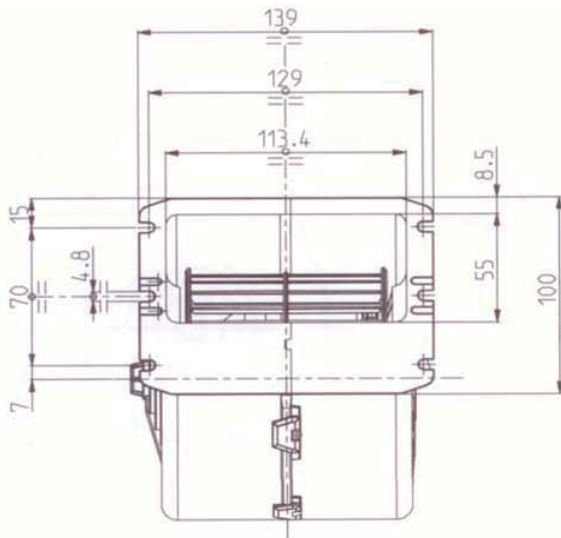
- A richiesta, disponibile anche a 2, 3 o 4 velocità.
- Peso 2 Kg. circa.
- Lunga durata.
- Accessori disponibili: bocchettone di aspirazione; griglia di protezione; orecchietta di fissaggio.

- On request, also available with 2, 3 or 4 speed.
- Weight 2 Kg. approx.
- Long life
- Available accessories: intel pipe union; protection grill; fixing stirrup.

Tensione di prova 13 V cc - Test voltage 13 V DC		
Pressione statica Static Pressure	Portata Airflow	Corrente assorbita Current input
mm H ₂ O	m ³ /h	A
0	740	22,5
10	650	21
20	590	20
25	550	19
30	510	18
40	430	17
50	350	15
60	240	13
65	170	12
70	0	10

Static Pressure: 1 mm H₂O = 0,04 in. H₂O
 Airflow: 1m³/h = 0,59 cfm

06070002 destro



- Per il fissaggio del gruppo utilizzare viti a testa larga o rondella.
- A richiesta, disponibile anche a 2, 3 o 4 velocità
- Peso 1,200 Kg. circa
- Media durata
- Rumore contenuto

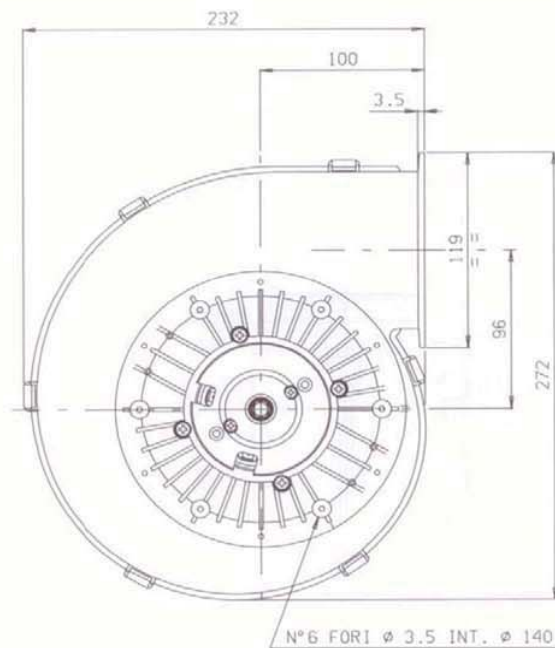
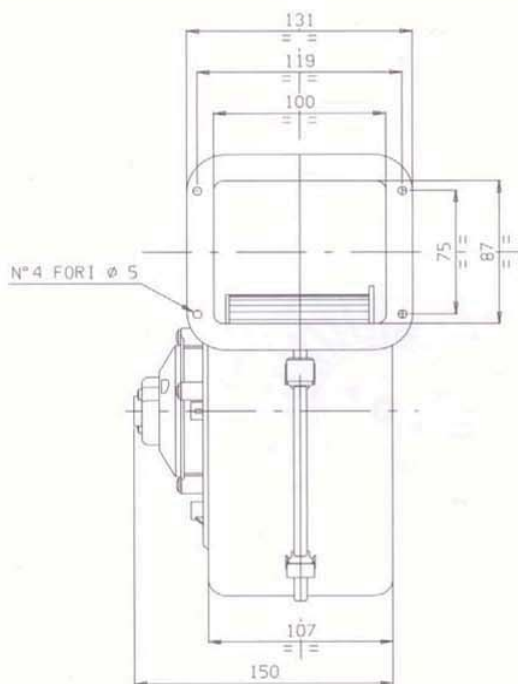
- Use wide-head screws or washers to fasten the unit
- On request, also available with 2, 3 or 4 speed.
- Weight 1,200 Kg. approx.
- Middle life
- Low noise

Tensione di prova 26 V cc - Test voltage 26 V DC		
Pressione statica Static Pressure	Portata Airflow	Corrente assorbita Current input
mm H ₂ O	m ³ /h	A
0	580	11,7
10	520	10,4
20	480	9,6
30	430	9
40	390	8,5
50	340	7,7
60	260	7
70	210	6,2
80	140	5,4
90	0	4,5

Static Pressure: 1 mm H₂O = 0,04 in. H₂O
Airflow: 1m³/h = 0,59 cfm

06070003.S

gli ingombri rappresentano il modello sinistro



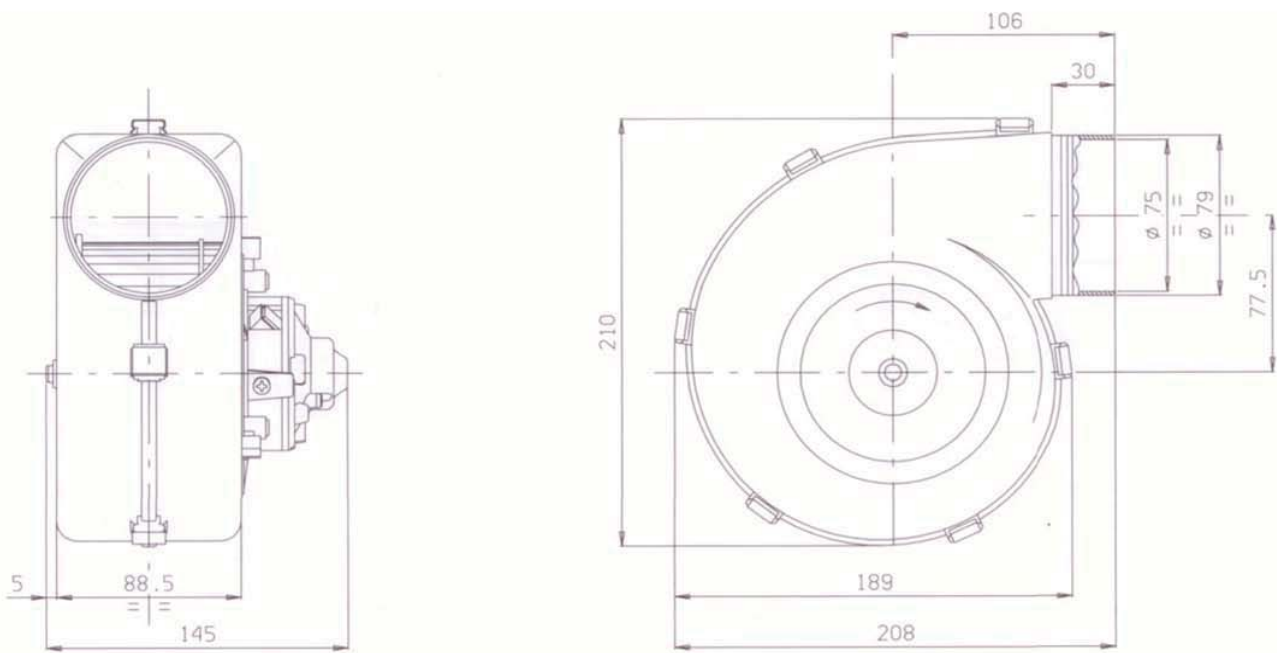
- A richiesta, disponibile anche a 2, 3 o 4 velocità.
- Peso 2 Kg. circa.
- Lunga durata.
- Accessori disponibili: bocchettone di aspirazione N°7; griglia di protezione N°15; orecchietta di fissaggio N°2.

- On request, also available with 2, 3 or 4 speed.
- Weight 2 Kg. approx.
- Long life.
- Available accessories: inlet pipe union Nr. 7; protection grill Nr. 15;

Tensione di prova 26 V cc - Test voltage 26 V DC		
Pressione statica Static Pressure	Portata Airflow	Corrente assorbita Current input
mm H ₂ O	m ³ /h	A
0	750	11,5
10	670	10,2
20	610	9,6
30	540	9
40	470	8,2
50	400	7,3
60	280	6
70	110	4,7
75	0	4,4

Static pressure: 1 mm H₂O = 0,04 in. H₂O
Airflow: 1 m³/h=0,59 cfm

06070009



- A richiesta, disponibile anche a 2 o 3 velocità
- Peso 1,4 kg circa.
- Media durata.
- Accessori disponibili: griglia di aspirazione; flangia quadra di fissaggio; bocchettone aspirazione Ø 100 e Ø 80; riduzione per tubi da Ø 80 a Ø 70; anello Ø int. 80 Ø est. 100; anello Ø int. 79 Ø est. 82; orecchietta di fissaggio.

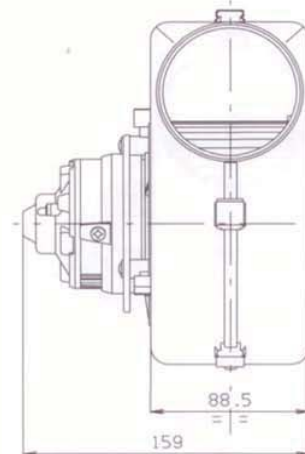
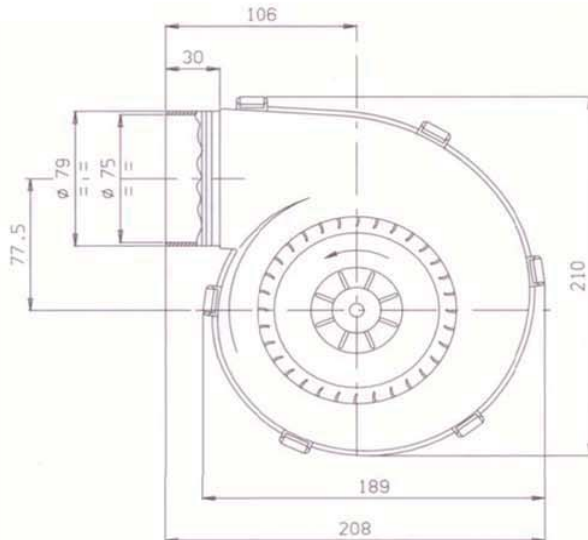
- On request, also available with 2 or 3 speed.
- Weight 1,4 Kg approx.
- Middle life.
- Available accessories: inlet grill; fixing square flange; inlet pipe union Ø 100 and Ø 80; adaptor for tubes from Ø 80 to Ø 70; ring Ø int. 80 Ø ext. 100; ring Ø int. 79 Ø ext. 82; fixing stirrup.

Tensione di prova 13 V cc - Test voltage 13 V DC		
Pressione statica Static Pressure	Portata Airflow	Corrente assorbita Current input
mm H ₂ O	m ³ /h	A
0	580	29
10	540	28,1
20	510	27,2
30	480	26,5
40	450	25,8
50	410	24,7
60	390	24,1
70	350	23
80	310	22,1
90	260	20,2
100	200	18,3
110	150	17,2
120	80	15,6
130	0	15,5

Static Pressure: 1 mm H₂O = 0,04 in. H₂O
Airflow: 1m³/h = 0,59 cfm

06070011

gli ingombri rappresentano il modello sinistro

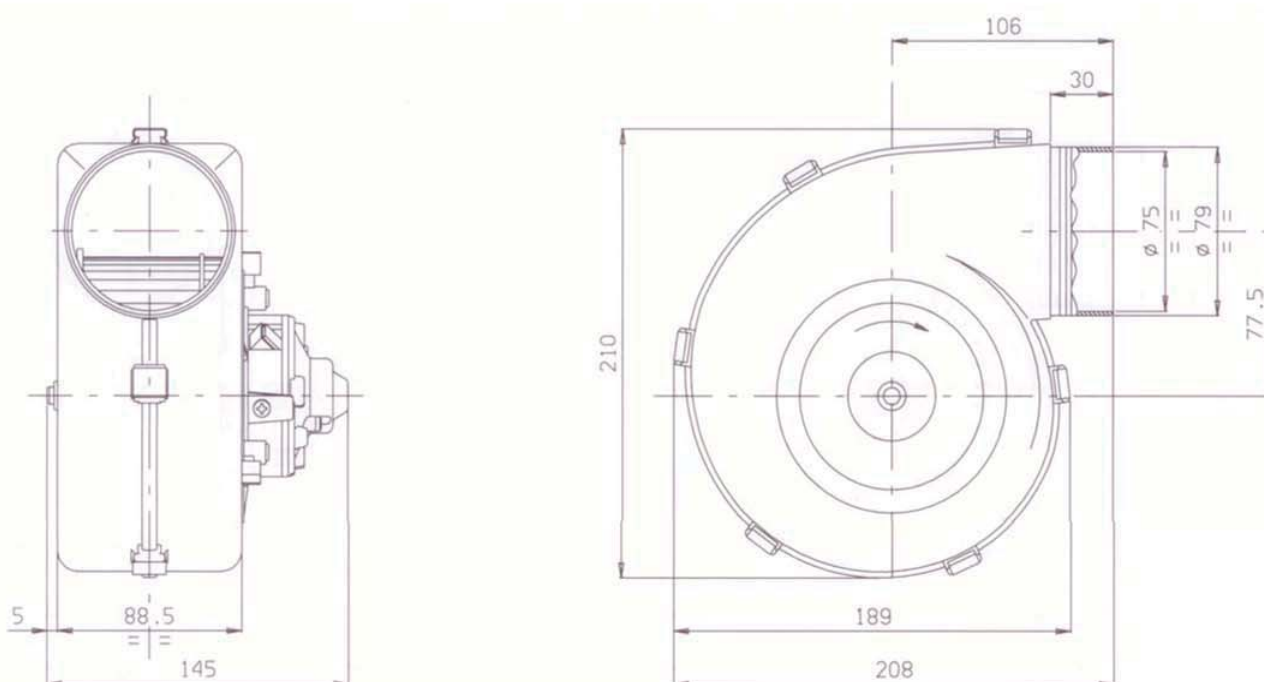


- A richiesta, disponibile anche a 2 o 3 velocità
- Peso 1,4 kg circa.
- Lunga durata.
- Accessori disponibili: griglia di aspirazione; flangia quadra di fissaggio; bocchettone aspirazione Ø 100 e Ø 80; riduzione per tubi da Ø 80 a Ø 70; anello Ø int. 80 Ø est. 100; anello Ø int. 79 Ø est. 82; orecchietta di fissaggio.

- On request, also available with 2 or 3 speed.
- Weight 1,4 Kg approx.
- Long life.
- Available accessories: inlet grill; fixing square flange; inlet pipe union Ø 100 and Ø 80; adaptor for tubes from Ø 80 to Ø 70; ring Ø int. 80 Ø ext. 100; ring Ø int. 79 Ø ext. 82; fixing stirrup.

Tensione di prova 13 V cc - Test voltage 13 V DC		
Pressione statica Static Pressure	Portata Airflow	Corrente assorbita Current input
mm H ₂ O	m ³ /h	A
0	430	13
10	390	12,6
20	350	12
30	320	11,5
40	280	10,6
50	230	10
60	150	8,2
70	0	6,8
Static Pressure: 1 mm H ₂ O = 0,04 in. H ₂ O		
Airflow: 1m ³ /h = 0,59 cfm		

06070012



- A richiesta, disponibile anche a 2 o 3 velocità
- Peso 1,4 kg circa.
- Media durata.
- Accessori disponibili: griglia di aspirazione; flangia quadra di fissaggio; bocchettone aspirazione \varnothing 100 e \varnothing 80; riduzione per tubi da \varnothing 80 a \varnothing 70; anello \varnothing int. 80 \varnothing est. 100; anello \varnothing int. 79 \varnothing est. 82; orecchietta di fissaggio.

- On request, also available with 2 or 3 speed.
- Weight 1,4 Kg approx.
- Middle life.
- Available accessories: inlet grill; fixing square flange; inlet pipe union \varnothing 100 and \varnothing 80; adaptor for tubes from \varnothing 80 to \varnothing 70; ring \varnothing int. 80 \varnothing ext. 100; ring \varnothing int. 79 \varnothing ext. 82; fixing stirrup.

Tensione di prova 13 V cc - Test voltage 13 V DC		
Pressione statica Static Pressure mm H ₂ O	Portata Airflow m ³ /h	Corrente assorbita Current input A
0	570	15,5
10	540	15
20	510	14,5
30	480	14,2
40	460	13,7
50	420	13,1
60	390	12,6
70	360	12
80	320	11,2
90	250	10
100	190	9
110	120	8,5
120	50	7,8
125	0	7,5

Static Pressure: 1 mm H₂O = 0,04 in. H₂O
Airflow: 1m³/h = 0,59 cfm