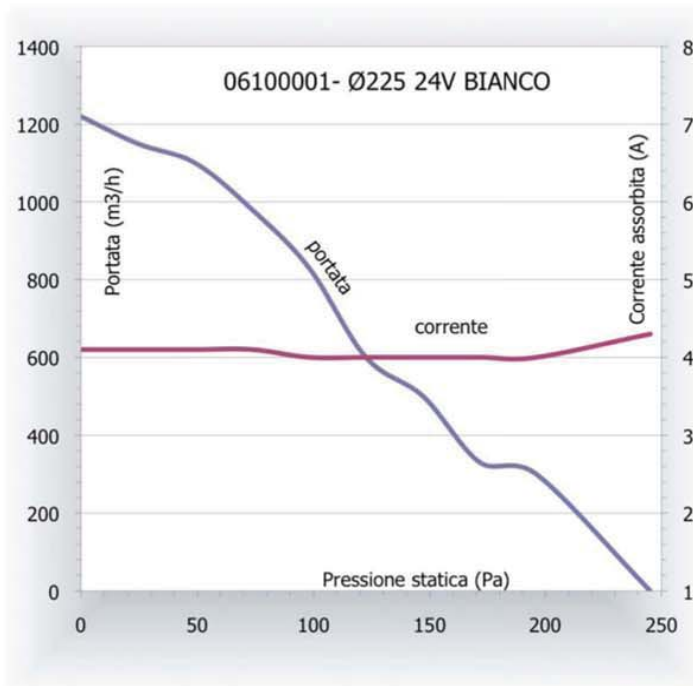
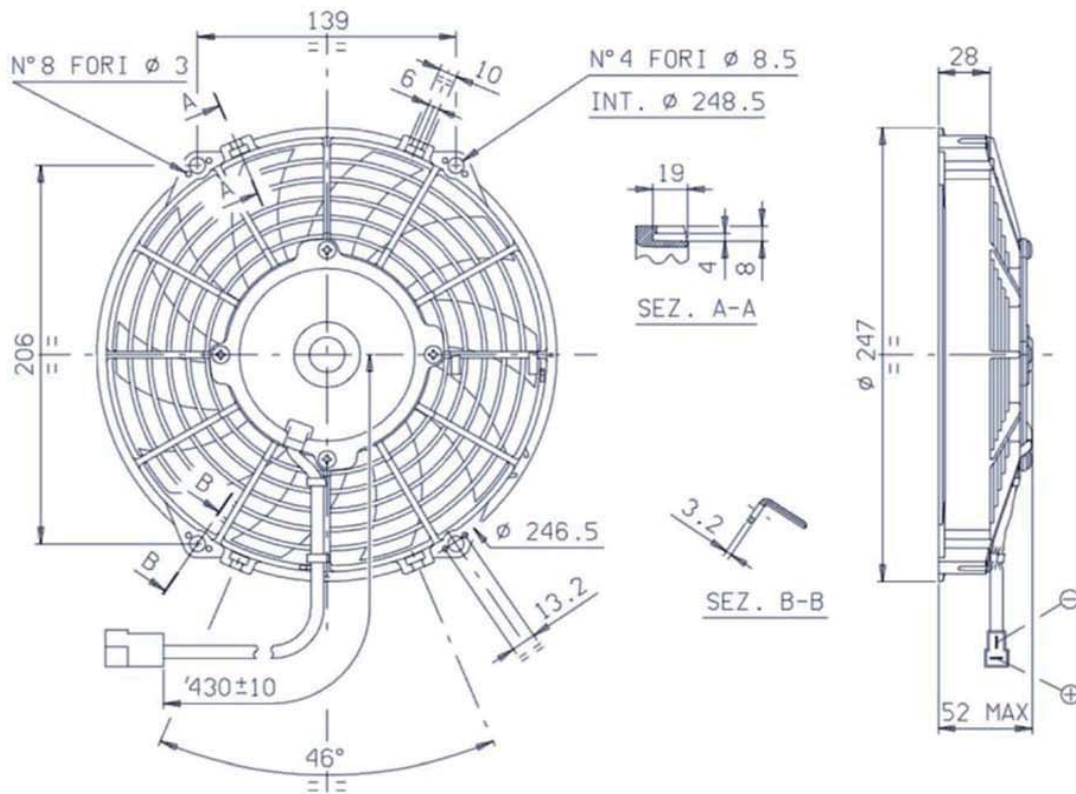


# Ventilatore Ø 225

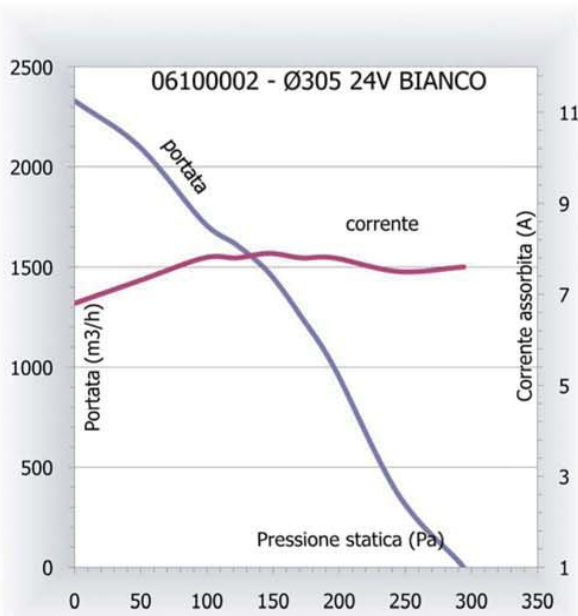
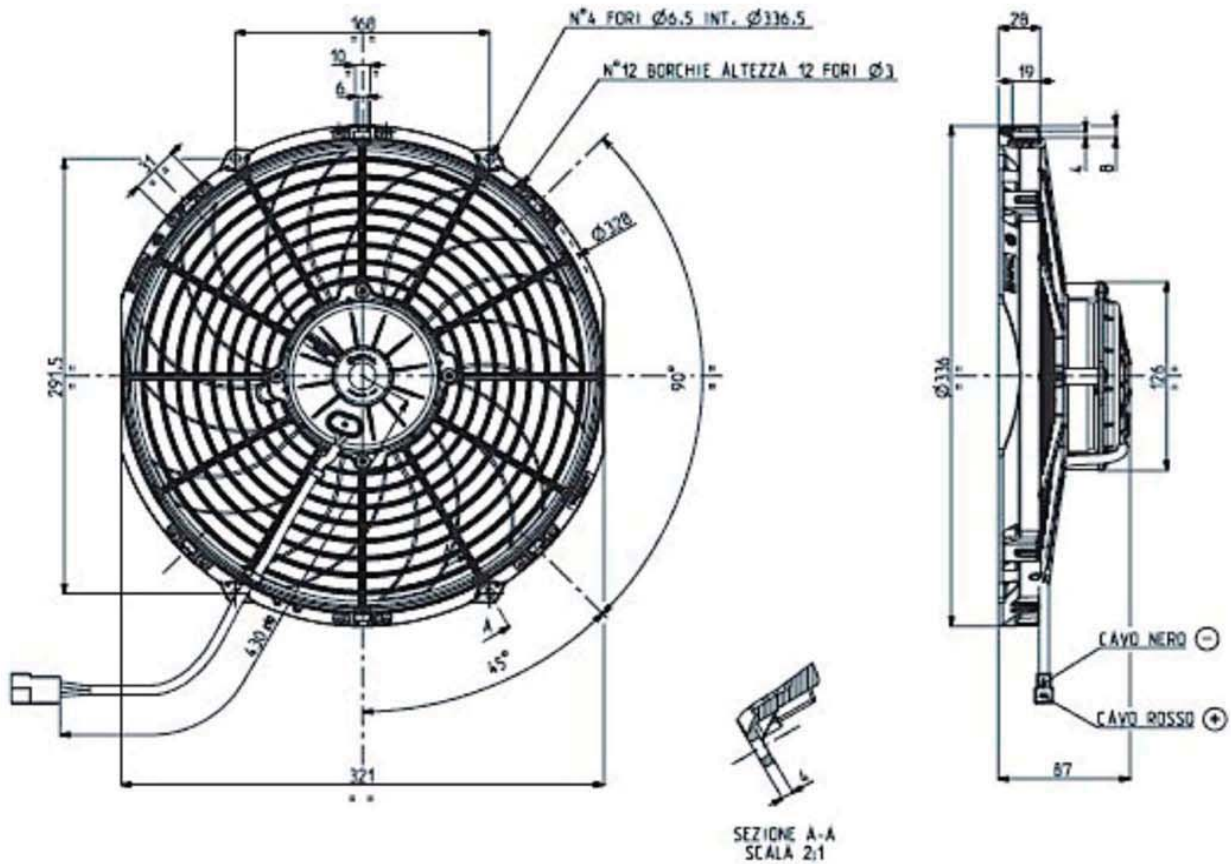


## Caratteristiche tecniche Technical characteristics

- Peso 1,00 Kg circa/Weight 1,00 Kg
- Motore chiuso IP68/Waterproof motor, IP68
- Lunga durata/Long life
- Elettroventilatore a bassa rumorosità/Low noise fan

Pressione statica Static pressure (Pa)	Portata Airflow (m <sup>3</sup> /h)	Corrente assorbita Current input (A)
0	1220	4,1
24,51	1150	4,1
49,03	1100	4,1
73,54	980	4,1
98,06	830	4,0
122,58	600	4,0
147,09	500	4,0
171,61	330	4,0
196,33	300	4,0
245,16	0	4,3

Ventilatore Ø 305

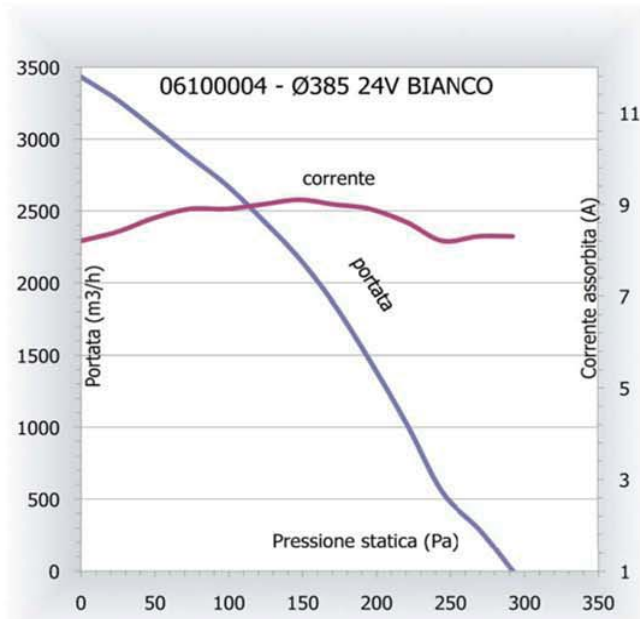
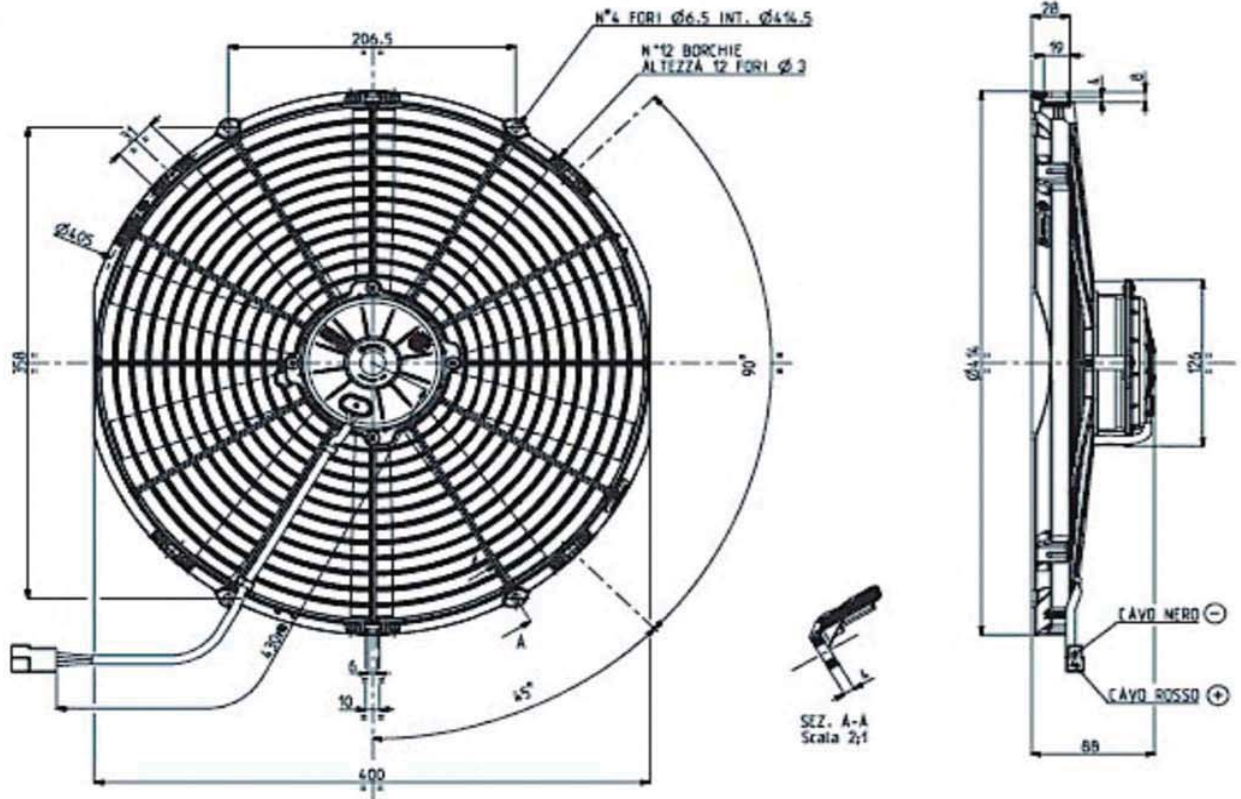


Caratteristiche Tecniche  
Technical characteristics

Peso 2,280 Kg circa/Weight 2,280 Kg approx  
 Motore chiuso, IP68/Waterproof motor, IP68  
 Lunga durata/Long life  
 Elettroventilatore a bassa rumorosità/Low noise fan

<u>Pressione statica</u> <u>Static pressure</u> (Pa)	<u>Portata</u> <u>Airflow</u> (m <sup>3</sup> /h)	<u>Corrente assorbita</u> <u>Current input</u> (A)
0	2330	6,8
49,03	2100	7,3
98,06	1720	7,8
122,58	1610	7,8
147,09	1470	7,9
171,61	1250	7,8
196,13	1000	7,8
245,16	360	7,5
294,19	0	7,6

## Ventilatore Ø 385



### Caratteristiche Tecniche Technical characteristics

Peso 2,570 Kg circa/Weight 2,570 Kg approx  
Motore chiuso, IP68/Waterproof motor, IP68  
Lunga durata/Long life

Pressione statica Static pressure (Pa)	Portata Airflow (m <sup>3</sup> /h)	Corrente assorbita Current input (A)
0	3432	8,2
24,51	3271	8,4
49,03	3076	8,7
73,54	2877	8,9
98,06	2681	8,9
122,58	2439	9
147,09	2173	9,1
170,63	1859	9
195,15	1463	8,9
220,64	1011	8,6
244,18	549	8,2
269,68	289	8,3
292,23	0	8,3